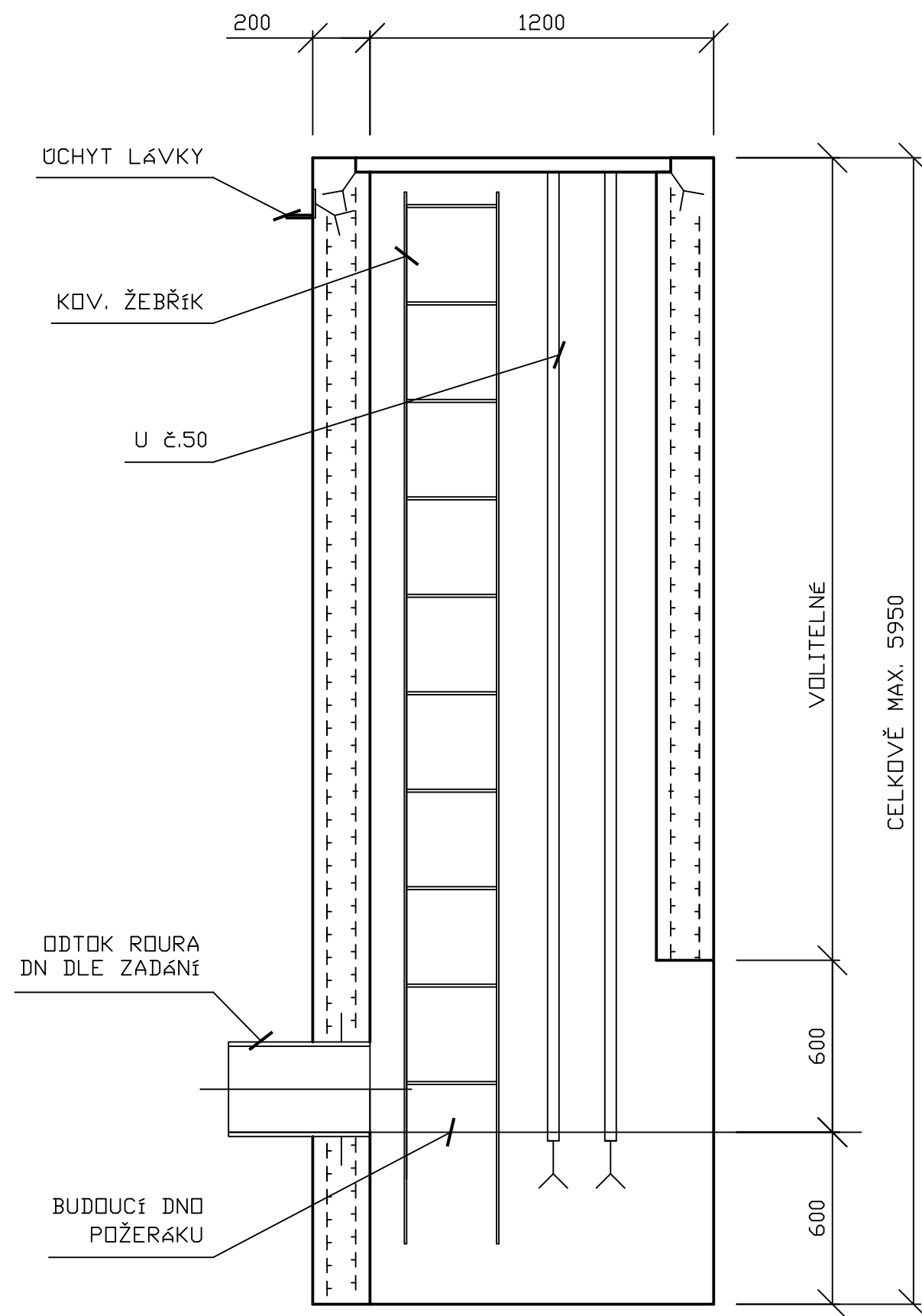
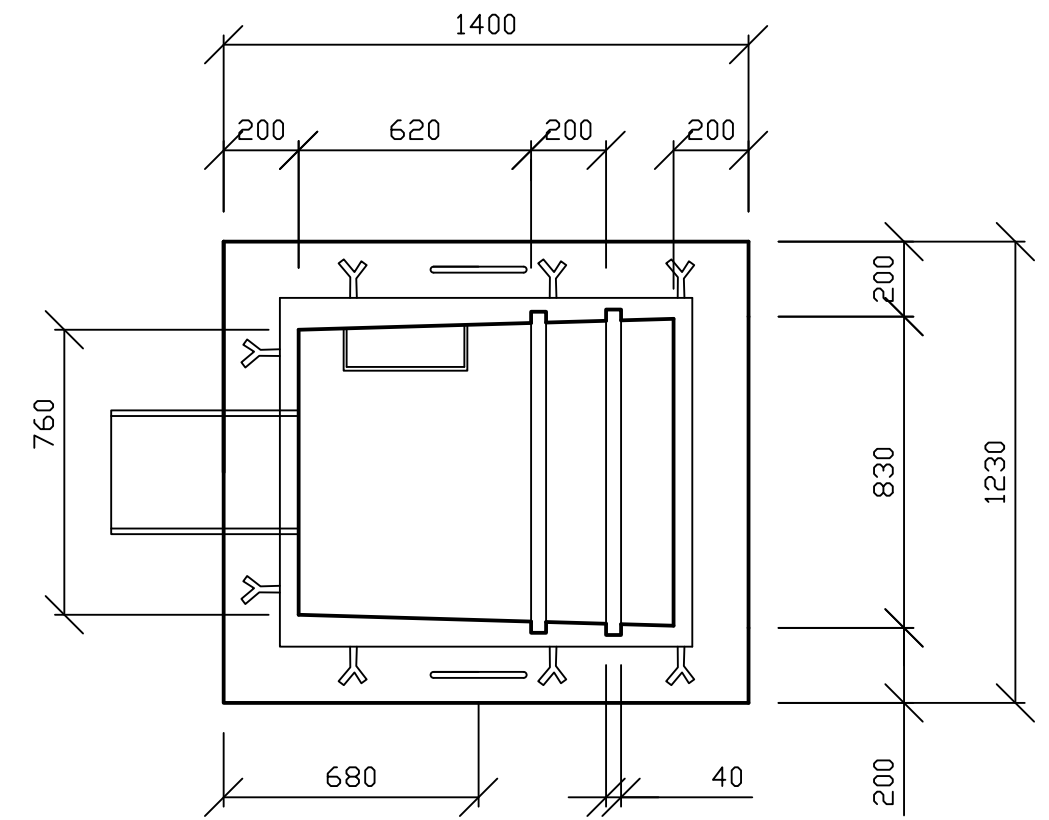


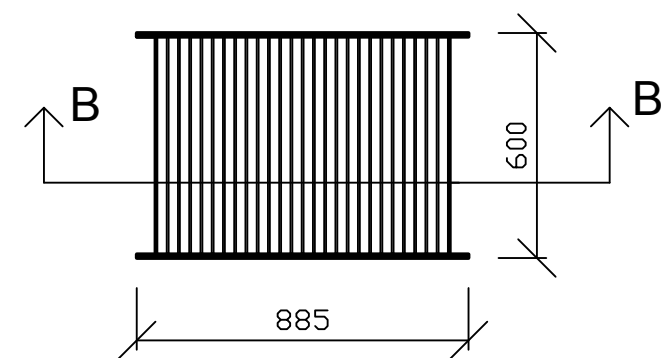
# ŘEZ A - Á



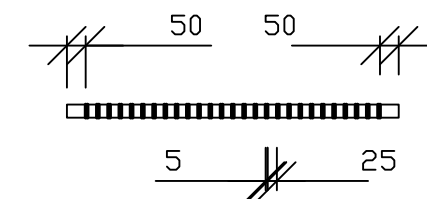
# PŮDORYS



# DETAIL ČESLÍ



# ŘEZ B - B'



BETON C 30/37 XF3 S3



OBJEKT:	PREF. POLOUZAVŘENÝ POŽERÁK - KORA	MĚŘITKO:	
		FORMÁT:	