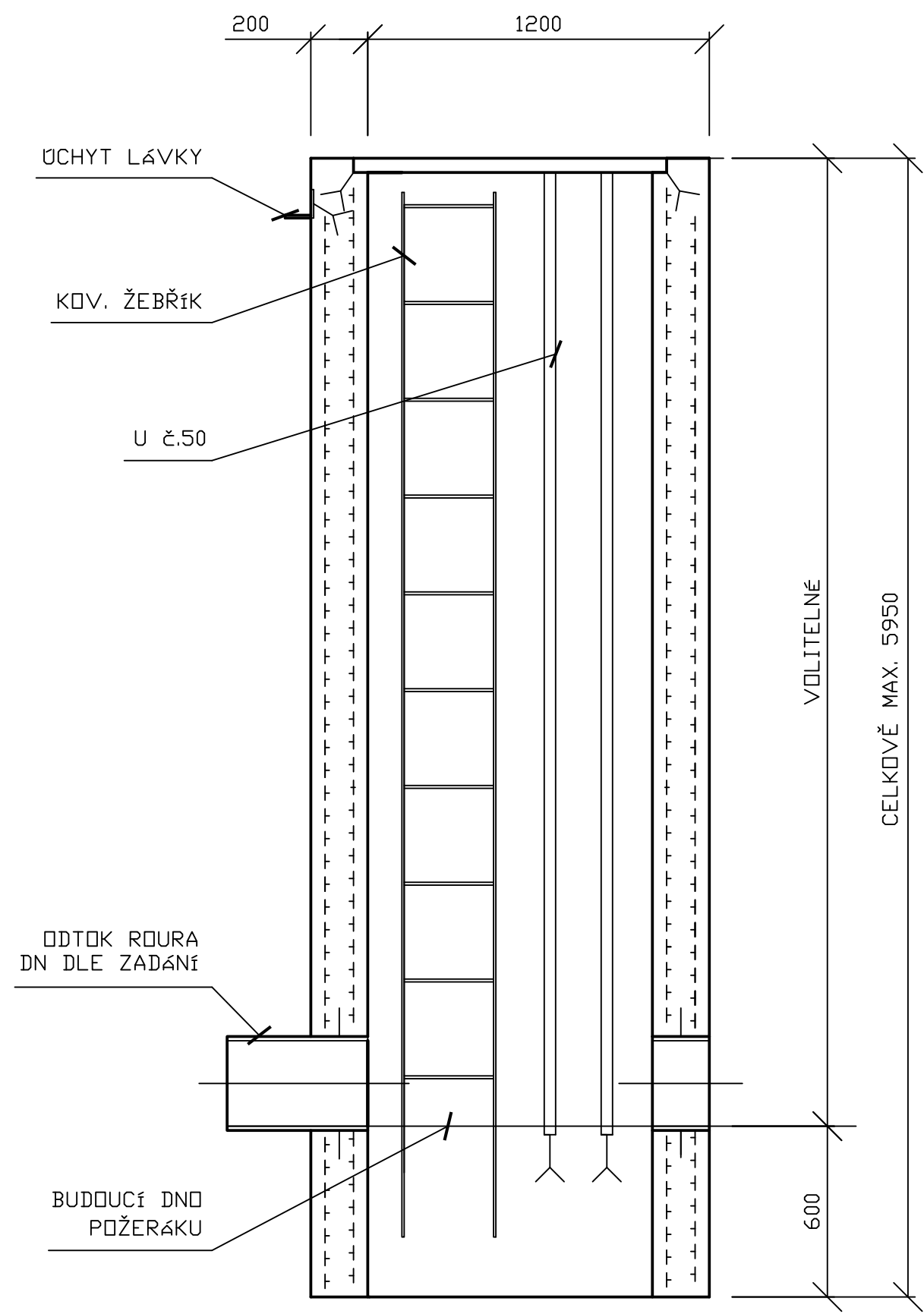
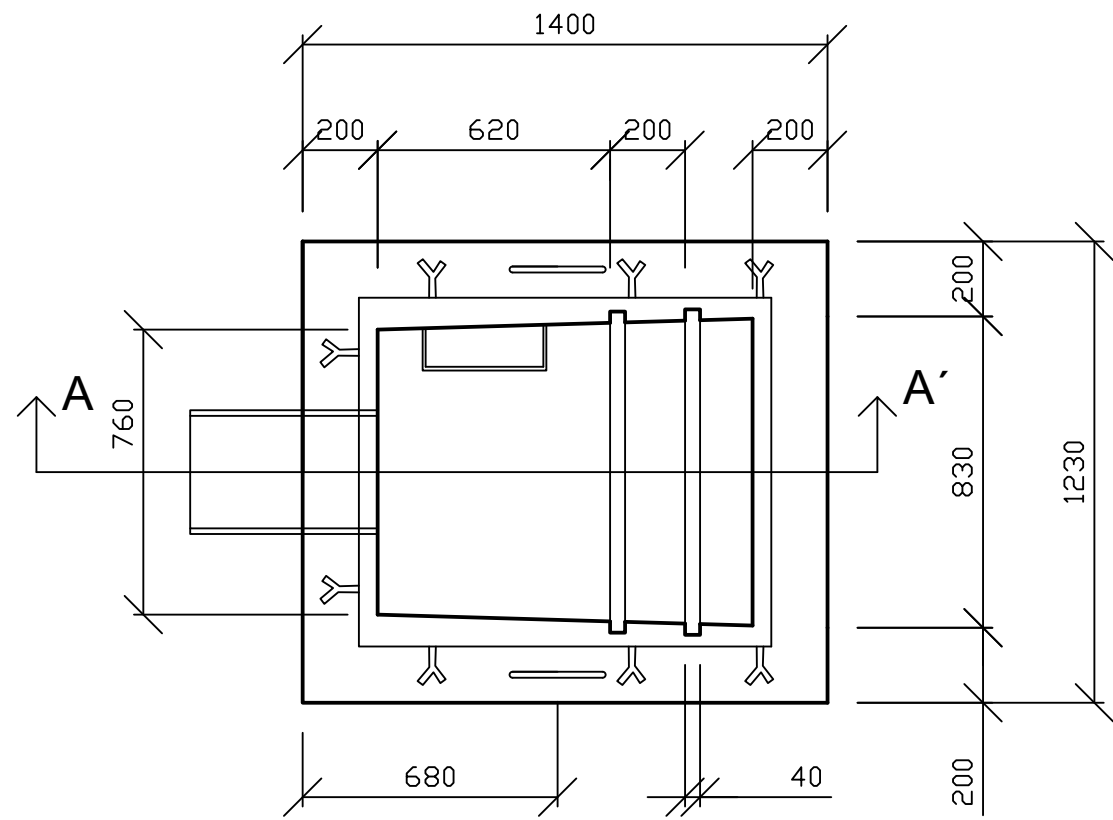


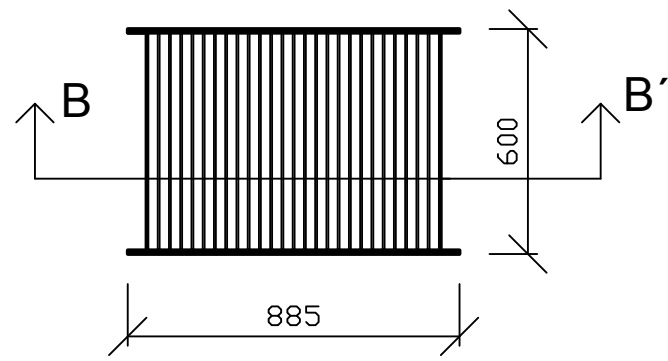
ŘEZ A - Á



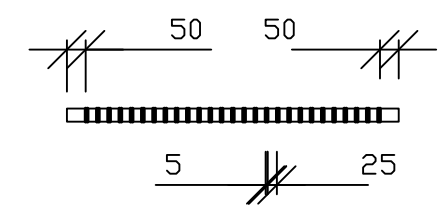
PŮDORYS



DETAIL ČESLÍ



ŘEZ B - B'



BETON C 30/37 XF3 S3



OBJEKT:	PREFABRIKOVANÝ UZAVŘENÝ POŽERÁK - KORA	MĚŘITKO:	
		FORMÁT:	