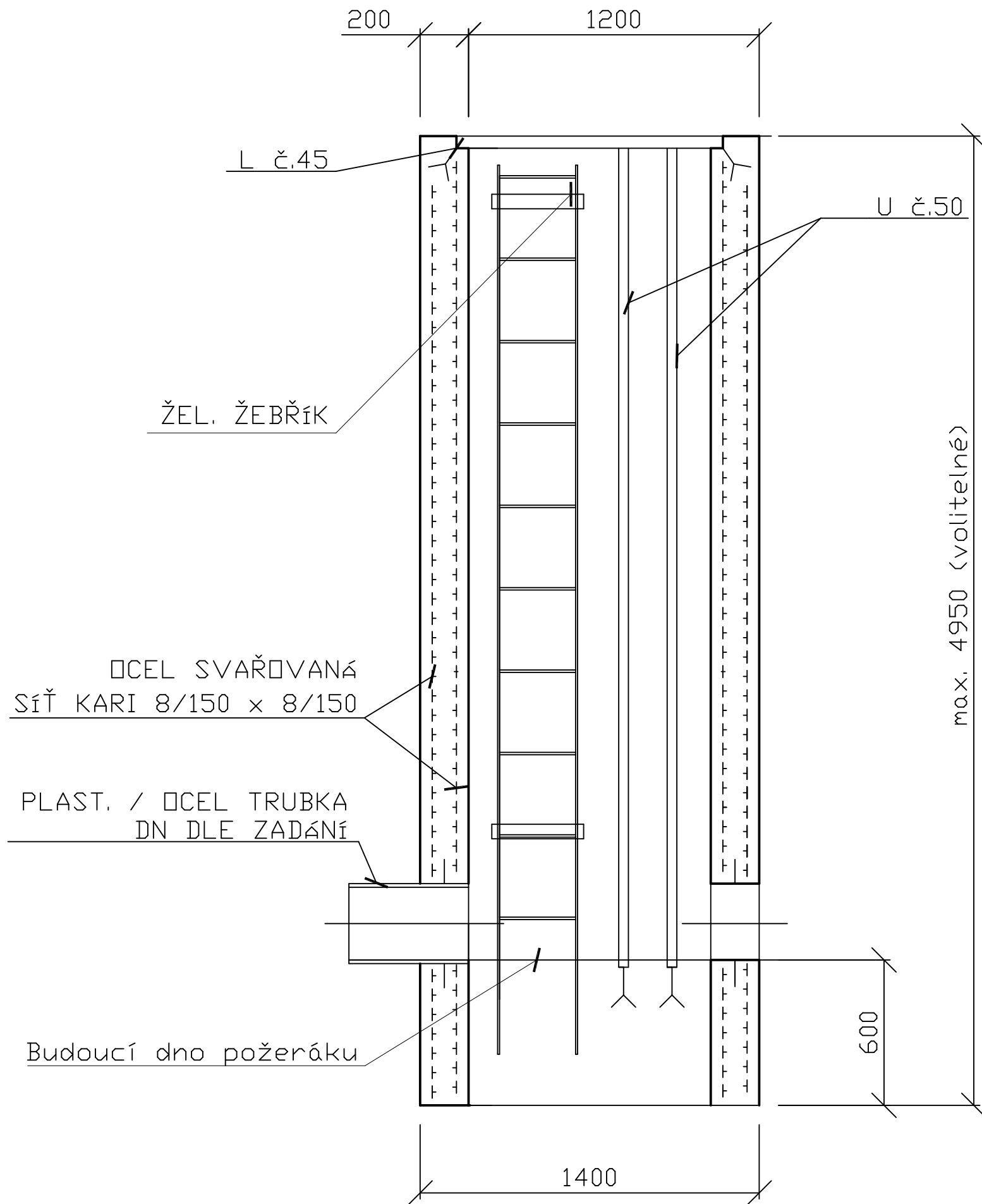
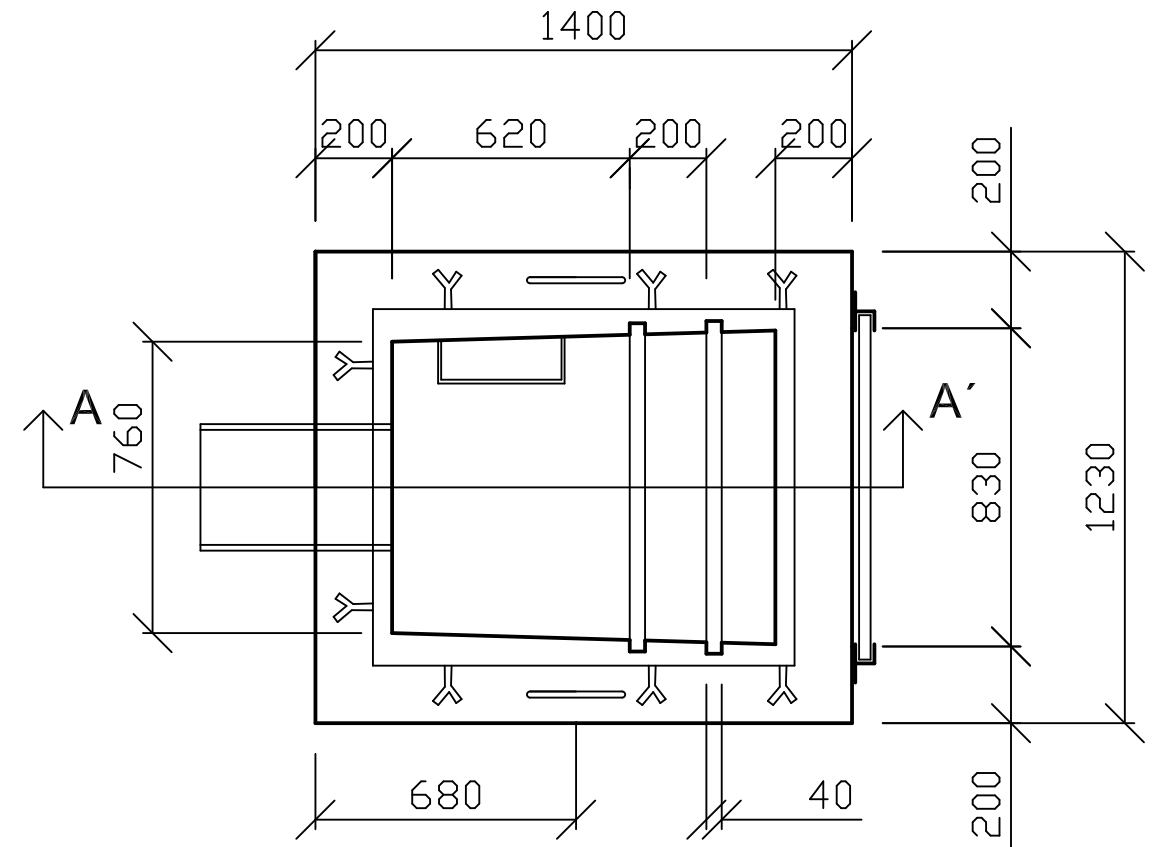


ŘEZ A - Á



PŮDORYS



BETON HV4, B20, T100
KRYTÍ VÝZTUŽE 30 mm

INVESTOR:		DATUM:	
STAVBA:	PREFABRIKOVANÝ UZAVŘENÝ POŽERÁK SE VTOKEM - KORA	MĚŘÍTKO:	
OBJEKT:		FORMÁT:	A3
OBSAH:		PŘÍL.ČÍSLO:	